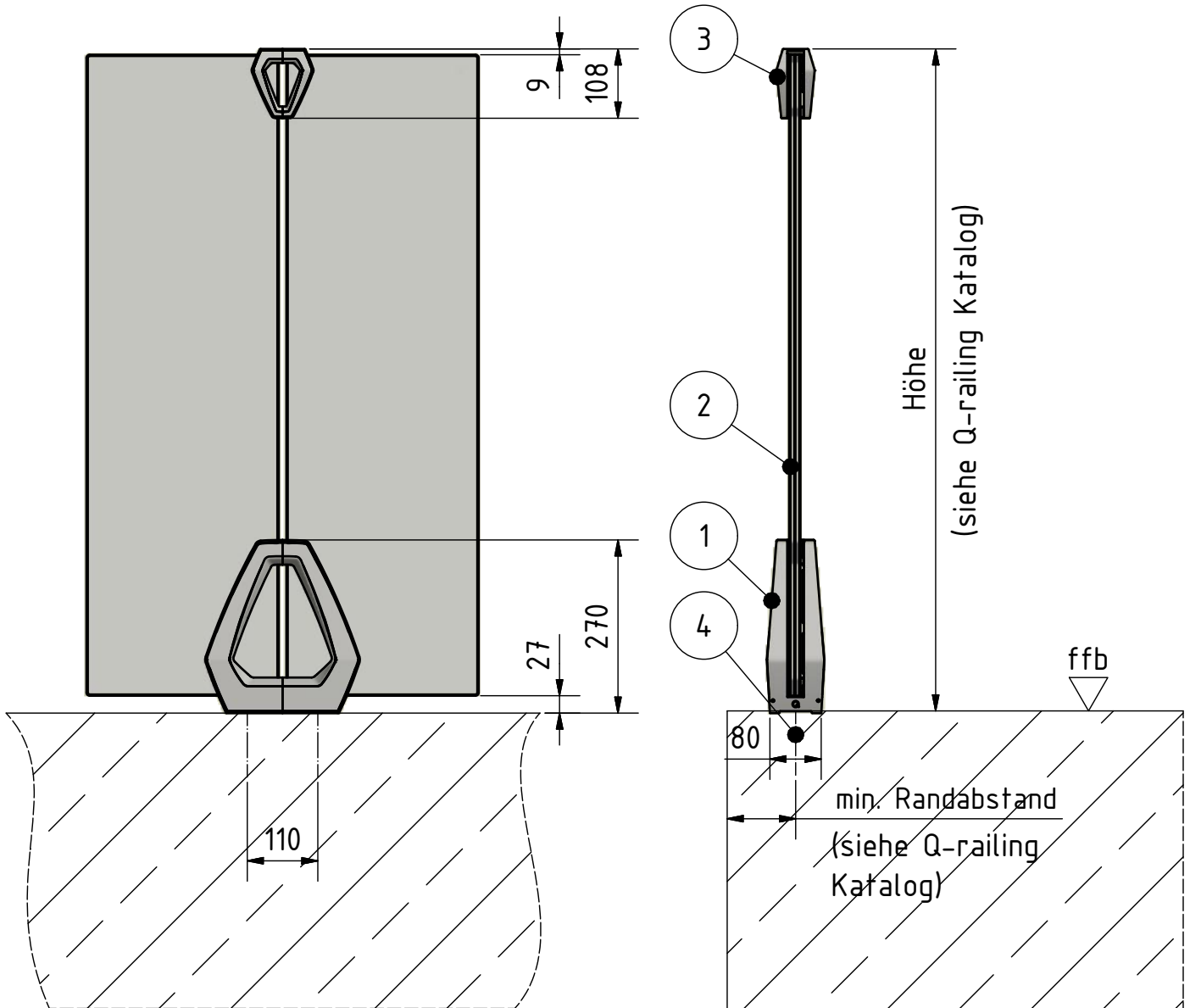


1. Boden-Glasklemme (Easy Glass Air)
2. Glas 15mm- 21,52mm
3. Handlaufadapter
4. Anker



SYSTEM: Easy Glass Air
MODELL: 6500
BESCHREIBUNG: Base shoe

GEZEICHNET: TRR
 DATUM: 07.01.2019
 ZEICHNUNGS NR.: 6500_001

Diese Detailzeichnung gilt nur zur Orientierung. Die ausführende Firma bleibt verantwortlich für die fachgerechte Montage nach landesspezifischen Vorschriften und Richtlinien. Für weiteren Service nehmen Sie bitte Kontakt mit Ihrer nächstgelegenen Q-railing Niederlassung auf.

© Q-railing Europe GmbH & Co. KG

THE PREMIUM BRAND IN RAILING SYSTEMS | WWW.Q-RAILING.COM

Q-railing